

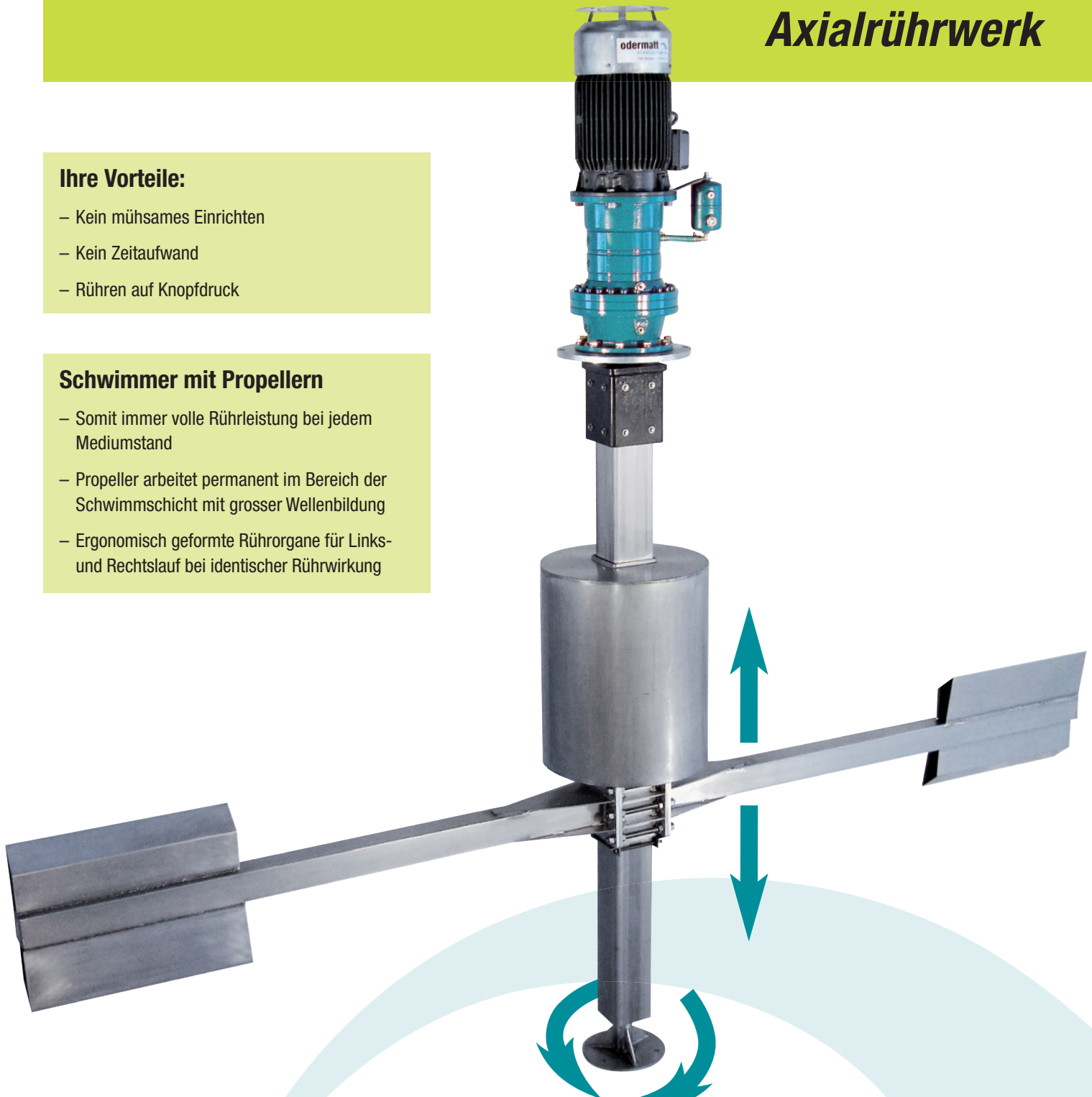
Axialrührwerk

Ihre Vorteile:

- Kein mühsames Einrichten
- Kein Zeitaufwand
- Rühren auf Knopfdruck

Schwimmer mit Propellern

- Somit immer volle Rührleistung bei jedem Mediumstand
- Propeller arbeitet permanent im Bereich der Schwimmschicht mit grosser Wellenbildung
- Ergonomisch geformte Rührorgane für Links- und Rechtslauf bei identischer Rührwirkung



Unerreichter Wirkungsgrad

- Bewährte Eigenentwicklung
- Enorme Wellenbildung zum Zerreißen und Auflösen der Schwimmschicht
- 100% Schub bei Links- und Rechtslauf
- Kompakte Antriebseinheit, mit 3-stufigem Koaxial-Planetenge triebe
- Alle mediumberührten Teile in rostfreier Ausführung
- Höchste Sicherheit: Rührantrieb gasdicht montiert, keine freilaufenden Teile
- Jeder Propeller-Ø mit passender Drehzahl lieferbar, dank Eigenbau



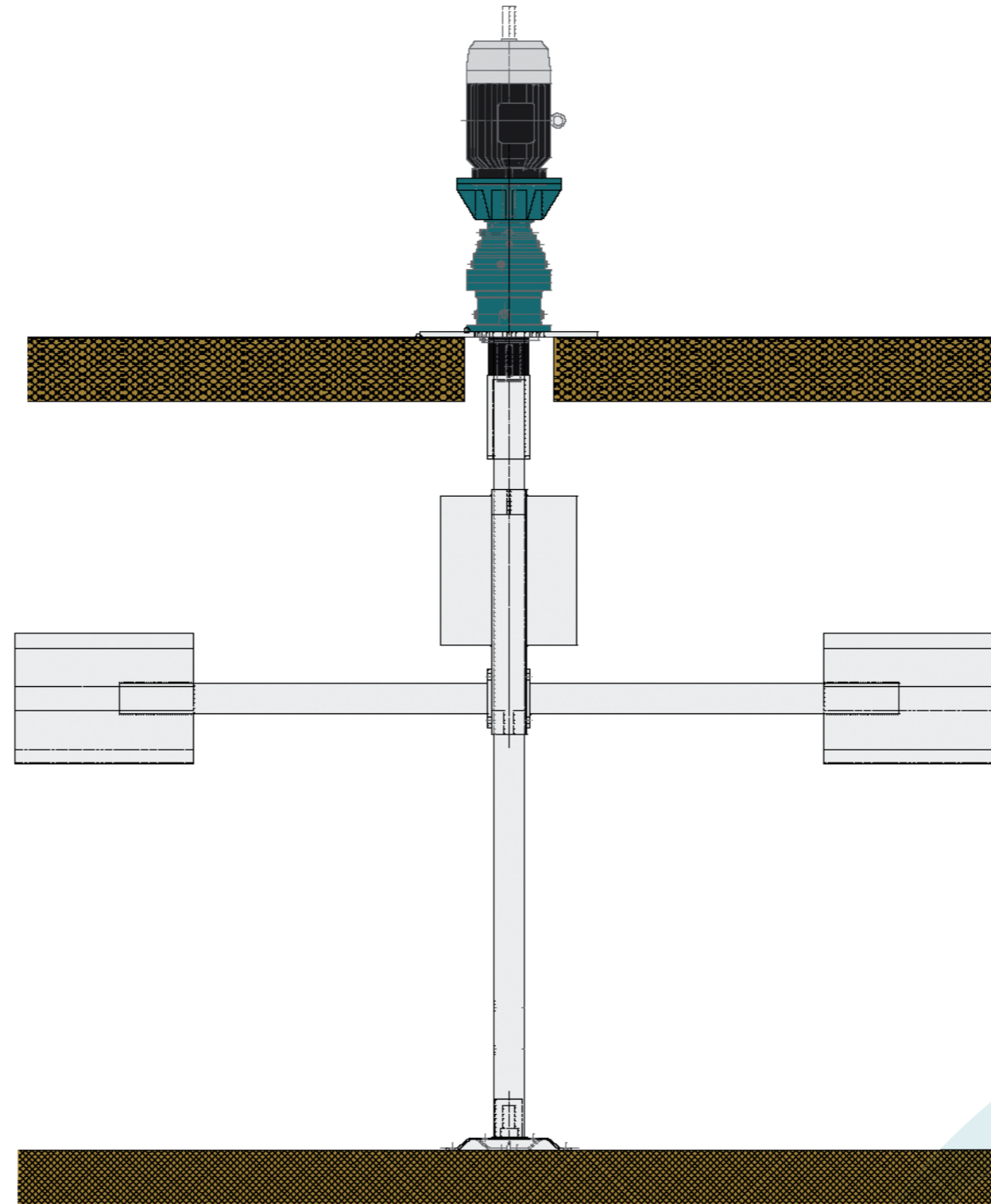
Verzinkte Säule, kombiniert mit Kratzbürste



Rostfreie Säule, kombiniert mit Abschrankung



Betonrohr-Sockel



Ortsbeton-Sockel



Direkt auf Grubendecke

Bei erhöhter Montage des Rührwerk-Antriebes ist das Getriebe, der Motor und die elektrischen Anschlüsse geschützt vor Tier, Wasser, Schnee und anderen Verschmutzungen. Der Einsatz erfolgt vor allem in Laufhöfen von Kühen, Schweinen und in Maschinenhallen. Diese Erhöhung kann auch in Eigenregie kostengünstig, in Ortsbeton oder mit Element-Betonröhren erstellt werden.



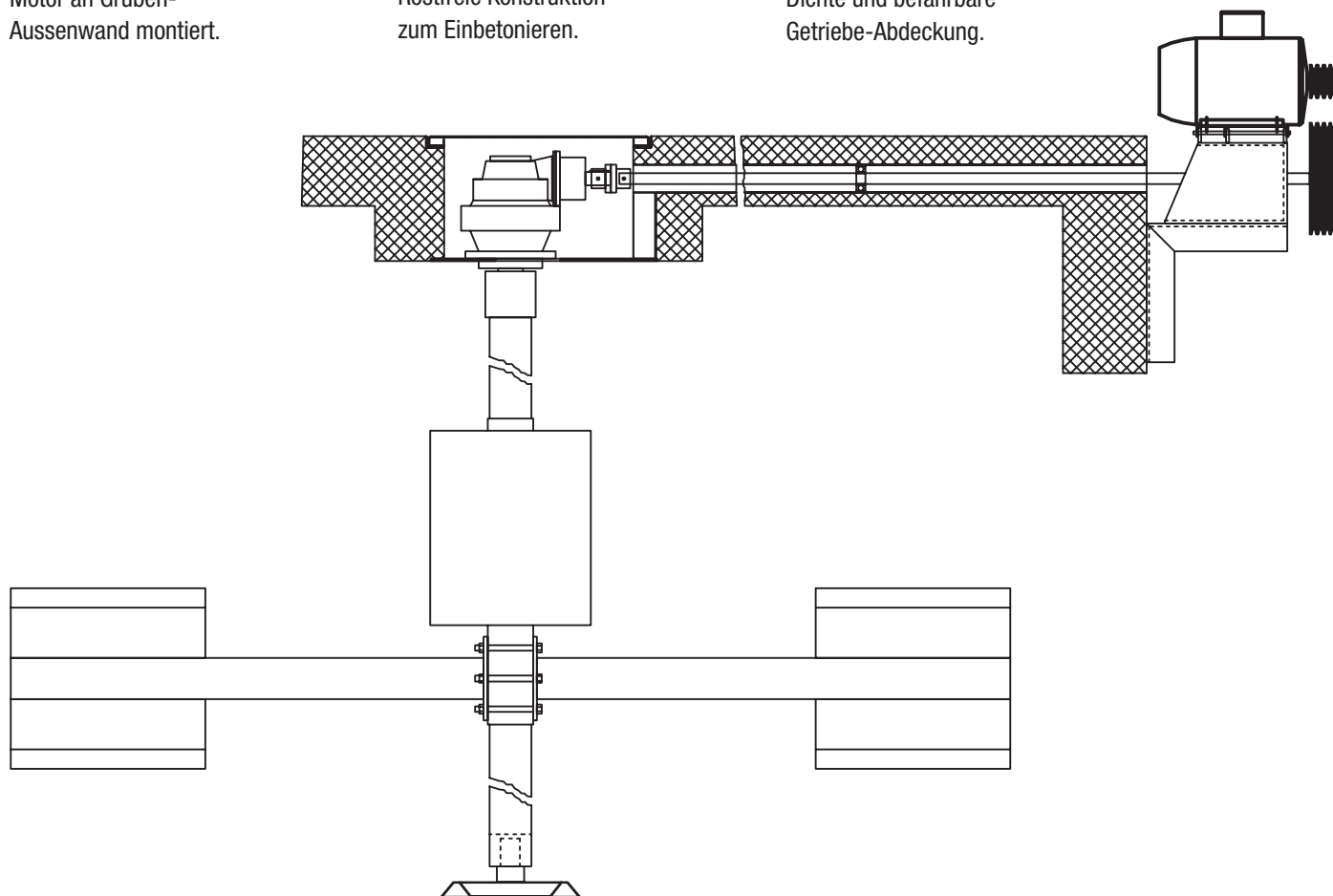
Motor an Gruben-Aussenwand montiert.



Rostfreie Konstruktion zum Einbetonieren.



Dichte und befahrbare Getriebe-Abdeckung.



Weitere Einbau-Möglichkeiten

Bei dieser Einbauvariante VX-Spezial ist der ganze Antrieb in der Betondecke eingebaut, es gibt absolut keine vorstehenden Teile. Der Getriebeschacht ist dicht und befahrbar abgedeckt. Die rostfreie Konsole wird fertig angeliefert zum Einbetonieren. Die Querantriebswelle wird in rostfreiem 4-Kt.-Rohr 100 x 100 mm geführt, mit Pendellager in geschlossenem Kunststoffgehäuse.

Der Motor an der Aussenwand wird zusammen mit dem Ölexpansions- und Kontrollgefäss montiert, daher ist alles sehr servicefreundlich.



Getriebe und Motor in Betondecke versenkt



Getriebe in Betondecke versenkt, Motor an Wand oberflur